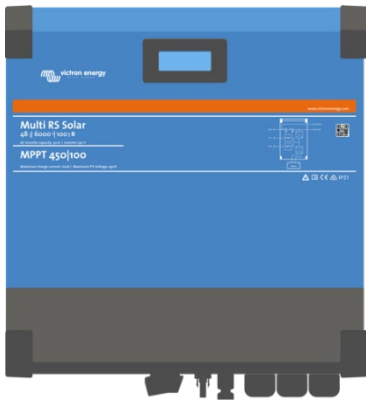


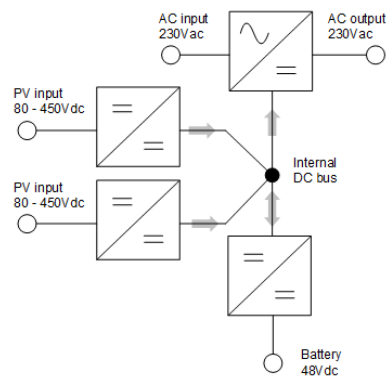
# Invertor hibrid Multi RS Solar 48/6000

Cu intrare fotovoltaică de urmărire duală 450 V

[www.victronenergy.com](http://www.victronenergy.com)



**Multi RS Solar 48/6000, urmărire dublă**



**În interiorul de urmărire duală Multi RS Solar**

## Moduri de funcționare

**Mod hibrid** – Stochează excesul de energie solară într-o baterie, pentru a fi folosită în timpul nopții sau în perioadele de mare solicitare. Furnizează energie suplimentară de la baterie în momentul în care cererea depășește capacitatea rețelei.

**Mod rezervă** – Comută în modul de rezervă în timpul unei întreruperi de rețea.

**Mod off-grid** – Funcționează fără conexiune la rețea.

**Mod generator** – Controlează generatorul pentru a minimiza orele de funcționare. Furnizează energie suplimentară de la baterie în momentul în care cererea depășește capacitatea generatorului.

## PowerControl și PowerAssist – creșterea capacității rețelei sau a generatorului

Poate fi setat curentul maxim al rețelei sau al generatorului. MultiPlus-RS va ține apoi cont și de alți consumatori de CA și va utiliza tot surplusul pentru încărcare, evitând astfel supraîncărcarea generatorului sau a rețelei (funcția PowerControl).

Această caracteristică ridică principiul PowerControl la un alt nivel. În cazul în care puterea maximă este adesea necesară doar pentru o perioadă limitată de timp, Multi RS va compensa energia insuficientă a generatorului sau a rețelei terestre de alimentare de la baterie. Atunci când sarcina se reduce, puterea rămasă se utilizează pentru reîncărcarea bateriei.

## Afișaj, Bluetooth și aplicația VictronConnect

Afișajul citește parametrii bateriei, invertorului și solari. Aceiași parametri pot fi accesați folosind un smartphone sau alt dispozitiv compatibil cu Bluetooth prin aplicația VictronConnect.

## Capacitate fotovoltaică extensibilă, atât cuplată la curent alternativ și la curent continuu

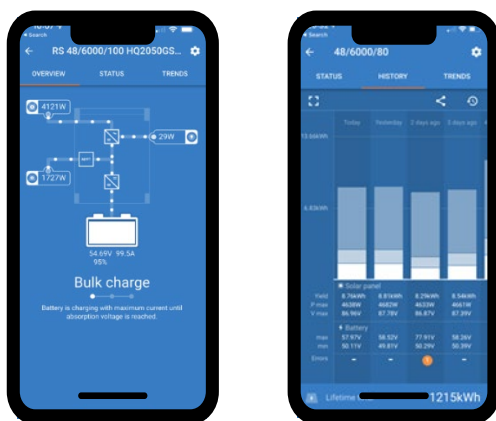
Capacitatea fotovoltaică integrată de 6 kWp poate fi extinsă prin adăugarea de încărcătoare solare la sistem. Capacitatea fotovoltaică poate fi extinsă prin instalarea de invertoare fotovoltaice a căror putere de ieșire va fi controlată automat de controlul integrat al puterii cu schimbarea frecvenței.

## Porturi de comunicare

Conectarea VE.Can la un dispozitiv GX pentru monitorizarea sistemului, înregistrarea datelor și efectuarea de actualizări de firmware de la distanță. Conectarea VE.Direct la GlobalLink 520 pentru monitorizarea datelor de la distanță.

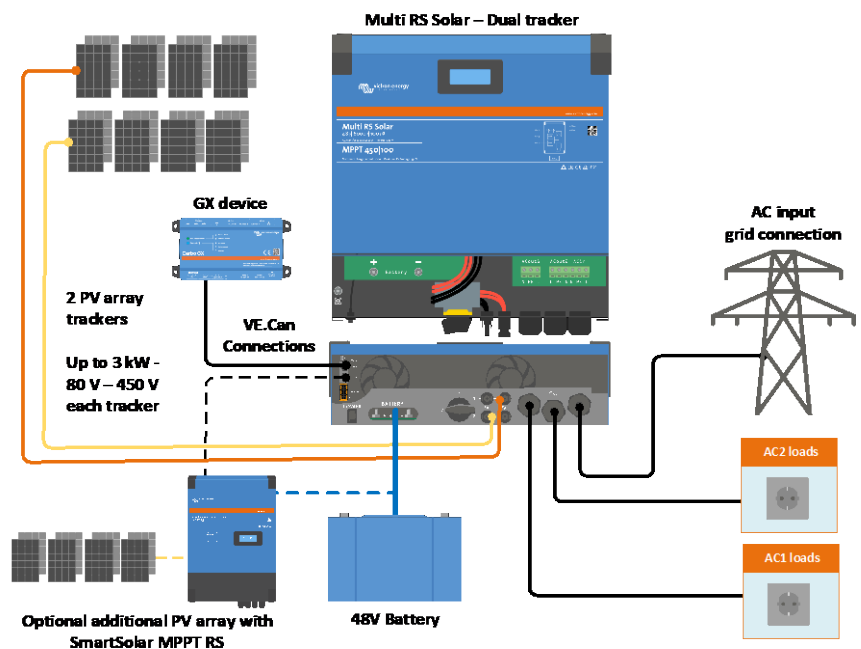
## Conexiuni I/O

Releu programabil, conexiuni ale senzorului de temperatură și ale senzorului de tensiune.



## Configurați și monitorizați cu VictronConnect

O conexiune încorporată Bluetooth Smart permite monitorizarea rapidă sau ajustarea setărilor pentru Multi RS.



Urmărire duală Multi RS Solar 48/6000		
PowerControl & PowerAssist		Da
Comutator de transfer		50 A
Intrare maximă de curent alternativ și curent traversant		50 A
INVERTOR		
Domeniul tensiunii de intrare a curentului direct <sup>(1)</sup>		38 – 62 V
Ieșire de curent alternativ <sup>(2)</sup>		Tensiune de ieșire: 230 VAC ± 2 % Frecvență: 50 Hz ± 0,1 % Curentul maxim continuu al invertorului: 25 A CA
Putere de ieșire continuă 25 °C		Crește linear de la 4800 W la 46 VCC la 5300 W la 52 VCC
Putere de ieșire continuă 40 °C		4500 W
Putere de ieșire continuă 65 °C		3000 W
Putere maximă <sup>(3)</sup>		9 kW timp de 3 secunde 7 kW timp de 4 minute
Curent de ieșire scurtcircuit		45 A
Max. protecție la supratensiune la ieșirea de CA		30 A
Randament		96,5 % la 1 kW sarcină 94 % la 5 kW sarcină
Consum de energie la sarcină zero		20 W
Oprire din cauza bateriei scăzute		37,2 V (ajustabil)
Repomire la tensiune scăzută baterie		43,6 V (ajustabil)
SOLAR		
Tensiunea maximă a matricei fotovoltaice cu circuit deschis <sup>(4)</sup>		450 V
Tensiune la pornire		120 V
Interval de tensiune de operare MPPT		65 – 450 V
Limită maximă operațională de curent de intrare fotovoltaic		13 A
Puterea maximă de conversie fotovoltaic		6 kW total – 3 kW per tracker
Curent maxim de scurtcircuit fotovoltaic		16 A
Nivel declanșare curent de scurgere		30 mA
Nivel de eroare de izolare (detectie înainte de pornire)		100 kΩ
ÎNCĂRCĂTOR		
Intrare CA		Tensiune nominală: 230 VCA, domeniu de tensiune de intrare: 187 – 265 VCA Frecvență nominală: 50 Hz, frecvență de intrare: 45 – 65 Hz Curent alternativ de pornire: NA
Interval de tensiune încărcător programabil <sup>(5)</sup>		36 – 60 V
Tensiunea de încărcare de „absorbție”		Setări implicite: 57,6 V (ajustabil)
Tensiune de încărcare „in regim tampon”		Setări implicite: 55,2 V (ajustabil)
Curent maxim de încărcare de la curentul alternativ <sup>(6)</sup>		88 A la 57,6 VCC
Curentul de încărcare maxim total (curent alternativ + fotovoltaic)		100 A CC
Senzorul de temperatură a bateriei		Inclus
Senzor tensiune baterie		Da
GENERAL		
Ieșire auxiliară (AC-out-2) <sup>(7)</sup>		Da
Funcționare trifazată și paralelă		Suport trifazat cu o unitate pe fază. Conexiunea paralelă nu este suportată.
Relev programabil <sup>(8)</sup>		Da
Protecție <sup>(9)</sup>		a – g
Porturi de comunicare a datelor <sup>(10)</sup>		VE.Direct, VE.Can și Bluetooth
Frecvență și putere Bluetooth		2402 – 2480 Mhz, 4 dBm
Porturi programabile analogice/digitale de intrare/ieșire		Da, 2.
Pornire/Oprire la distanță		Da
Interval temperatură de funcționare		de la -40 la +65 °C (răcire asistată de ventilator)
Altitudine maximă		2000 m
Umiditate (fără condensare)		max. 95 %
CARCASĂ		
Material și culoare		Aluminiu, albastru RAL 5012
Categorie de protecție		Clasa de protecție IP21: I
Conectarea bateriei		Șuruburi M8
Conexiune panouri fotovoltaice		2 șiruri, fiecare cu MC4 pozitiv și negativ
Conexiune 230 VCA		Borne cu șurub 10 mm <sup>2</sup> (6 AWG)
Greutate		12,3 kg
Dimensiuni (hxlxa)		462 x 425 x 127 mm
STANDARDE		
Siguranță		EN-IEC 60335-1, EN-IEC 60335-2-29, EN-IEC 62109-1, EN-IEC 62109-2
Emisii, imunitate		EN 55014-1, EN 55014-2, EN-IEC 61000-3-2, EN-IEC 61000-3-3, IEC 61000-6-1, IEC 61000-6-2, IEC 61000-6-3, gradul de poluare 2
Categoria de supratensiune (OVC)		Baterie: OVC I, port fotovoltaic: OVC II, AC intrare / AC ieșire: OVC III
<p>1) Tensiunea minimă de pornire este de 41 VCC. Deconectare la supratensiune: 65,5 V.  2) Poate fi ajustat la 6240 VCA și 60 Hz  3) Capacitatea și durata puterii de vârf depind de temperatura de pornire a radiatorului. Timpurile menționate sunt cu unitatea de frig.  4) Tensiunea maximă fotovoltaică nu trebuie să depășească de 8 ori tensiunea flotantă a bateriei. Dacă, de exemplu, tensiunea flotantă a bateriei este de 50 V, tensiunea fotovoltaică maximă nu trebuie să depășească 8 x 50 = 400 V.  5) Punctele de setare ale încărcătorului (plutire și absorbție) pot fi setate la max 60 V. Tensiunea de ieșire la bornele încărcătorului poate fi mai mare datorită compensării pentru scăderea temperaturii și a tensiunii peste cablurile bateriei. Curentul maxim de ieșire este redus pe o bază liniară de la curentul complet de 60 V la 5 A la 62 V. Tensiunea de egalizare poate fi setată la max 62 V, procentul de curent de egalizare procentul poate fi setat la maxim 6%.  6) Curentul maxim de încărcare de la sursele curentului alternativ depinde de tensiunea de intrare și curentul bateriei. La intrarea de 230 V și tensiunea bateriei de 57,6 V și 25 °C, curentul maxim de încărcare este de 88 A. Consultați manualul, secțiunea limitări pentru detalii suplimentare.  7) AC-out-2 este conectat direct la intrarea de curent alternativ și este destinat sarcinilor necritice. Sarcina AC-out-2 este luată în considerare de PowerControl și PowerAssist.  8) Relev programabil care poate fi setat pentru a declanșa o alarmă generală, o subtensiune de CC sau o funcție de pornire a semnalului unui grup electrogen. CC nominal: 4 A până la 35 VCC, 1 A până la 70 VCC.  9) Cheie de protecție: a) scurtcircuit la ieșire b) suprasarcină c) tensiunea bateriei prea mare d) tensiunea bateriei prea mică e) temperatură prea mare f) 230 VAC la ieșirea invertorului g) Scurgerile solare la pământ  10) Nu este compatibil în prezent cu VE.Smart Networks. Conexiunea la un dispozitiv GX (precum Cerbo GX) trebuie făcută prin interfața VE.Can. Interfața VE.Direct este pentru conectarea la GlobalLink 520.</p>		